

大阪を元気にする出展者大募集！

産産学ビジネスマッチングフェア 2010with大阪大学

大阪経済に元気をもたらす中小企業が北大阪地域に集結！
あらゆるマッチングの可能性を追求します！

会 期

2010年

11月9日(火) 11:00~17:00

10日(水) 10:00~16:00

会 場

ホテル阪急エキスポパーク
オービットホール

主催: 北大阪地域活性化協議会 大阪大学産学連携推進本部 大阪中小企業応援センター(北摂地域)
(予定) 摂津水都信用金庫 (株)大阪彩都総合研究所

後援: 近畿経済産業局 大阪府 (独)中小企業基盤整備機構 近畿支部 豊中商工会議所 吹田商工会議所
(予定) 茨木商工会議所 高槻商工会議所 池田商工会議所 箕面商工会議所 豊能町商工会 能勢町商工会
摂津市商工会 島本町商工会 (順不同)

協賛: 日本フルハップ

同時開催イベント

大阪大学イノベーションフェア2010

大学からのシーズ・ニーズのプレゼンテーション
& 企業の皆様との協働に向けたディスカッション

主催: 大阪大学産学連携推進本部

「大阪大学創立80周年イベント」



twitter

@OsakaSaito

<http://twitter.com/OsakaSaito>

ビジネスをMot拡げる！ 中小企業応援セミナー

Motつながる！ Motよくなる！ Motできる！

中小企業のMotを応援！

主催: 大阪中小企業応援センター(北摂地域)

お問い合わせ先
(株)大阪彩都総合研究所内
産産学ビジネスマッチングフェア事務局
TEL. 072-631-2233
<http://www.saito-souken.co.jp>

開催にあたって

平成14年に第1回目の大阪大学との産学交流マッチングフェアを開催し、本年度で9回目となります。当初の産学連携主体のマッチングから、産・学・官・金のあらゆる分野のマッチングへと繋がりの輪を拡大し、本年もあらゆる連携の可能性を目指し実施いたします。共同研究・業務提携・販路開拓・市場創出などのビジネスマッチングにより、出展者の皆様がより多くの成果を得られ、北大阪地域の活性に少しでも貢献できることを念願しております。

【名称】産産学ビジネスマッチングフェア2010with大阪大学（仮称）

【主催】北大阪地域活性化協議会 大阪大学産学連携推進本部 大阪中小企業応援センター（北摂地域）

（予定）摂津水都信用金庫（株）大阪彩都総合研究所

【後援】近畿経済産業局 大阪府（独）中小企業基盤整備機構 近畿支部

（予定）豊中商工会議所 吹田商工会議所 茨木商工会議所 高槻商工会議所 池田商工会議所

箕面商工会議所 能勢町商工会 豊能町商工会 摂津市商工会 島本町商工会（順不同）

【協賛】日本フルハップ

開催日程等

会期 2010年11月9日(火)～11月10日(水) 9日11:00～17:00 10日10:00～16:00
会場 ホテル阪急エキスポパーク オービットホール 大阪府吹田市千里万博公園1-5
募集規模 80ブース（内、産学連携ブース30ブース）《予定》

ブースについて

- ・小間サイズ 約4㎡（間口約2m×奥行き約2m×高さ2.1m）
- ・ブースには社名およびキャッチフレーズを統一ロゴで作成し掲示します。
- ・長机（1800×600、900×600の2種類、白クロス付）とパイプ椅子2脚を設置します。
- ・コンセント（100V）、スポットライト各1個設置します。

出展料

- ・50,000円（税込）/1小間
- ・大阪彩都総合研究所会員は25,000円（税込）/1小間

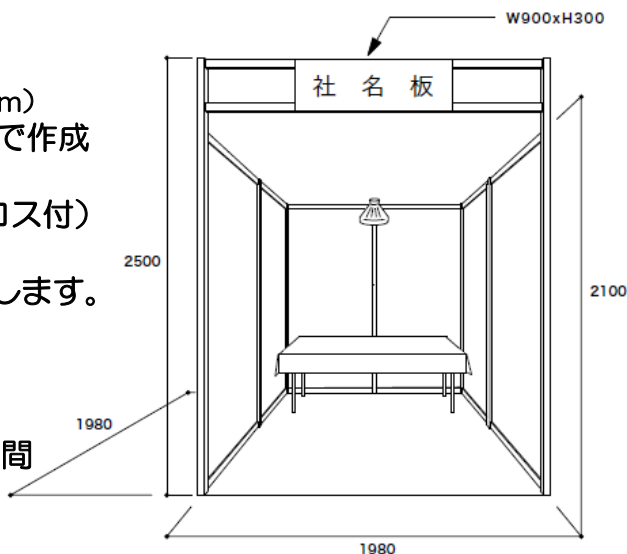
出展における注意事項

- ・物品等の展示即売は禁止します。
- ・展示品は製品・システム・設備等とし、大型機器の稼働は禁止します。
- ・インターネット環境への対応はできません。
- ・ブースの割り当てにつきましては、当方にて決定いたします。
- ・出展に係る展示品の搬入・搬出等は自己負担でお願いします。
搬入(予定)：11月8日(月)13:00～17:00 搬出10日(水)16:00～(即日搬出)
- ・他の出展者の迷惑になるような行為(騒音・異臭)などは禁止します。

募集締切り

2010年8月27日（金）

※申込多数の場合事前に受付を終了する場合がございますのでご了承ください。



出展申込方法

- ・別紙「出展申込書」に必要事項をご記入の上、摂津水都信用金庫各営業店へご持参いただくか、大阪彩都総合研究所マッチングフェア事務局までFAX（072-631-2277）にてお送りください。
- ・出展費用につきましては、お申込みと同時に下記口座へお振込ください。

摂津水都信用金庫 本店営業部 普通預金 0530041
(株)大阪彩都総合研究所 代表取締役 松本 明夫

- ・振込手数料につきましては各自ご負担ください。ただし、摂津水都信用金庫の窓口でのお振込につきましては振込手数料が不要になります。(注)ATM(現金自動預け払い機)やテレフォンバンキング・インターネットバンキング等をご利用されると所定の手数料が必要になりますのでご注意ください。

スケジュール

7月中旬～

出展募集開始

8月27日(金)

出展募集締切

9月下旬～10月初旬

出展者説明会


ブース配置・展示備品・展示方法・搬入出等の説明
※日程・会場が決まり次第出展者へご連絡いたします。

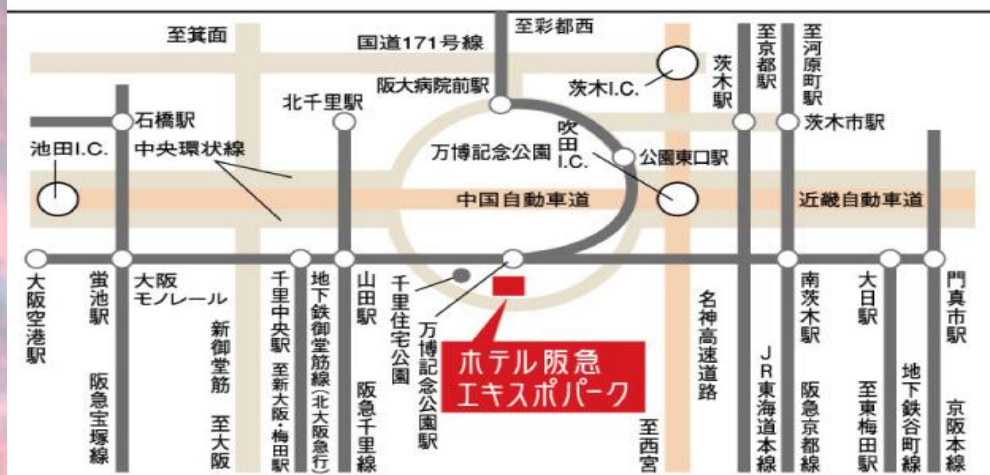
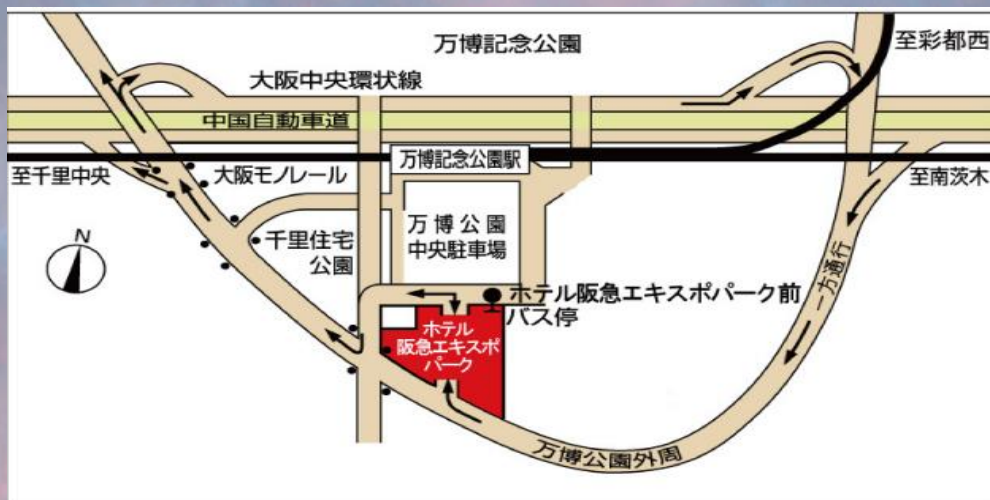
11月9日(火)～10日(水)

マッチングフェア開催日

8日(月)午後～搬入・10日(水)16:00～搬出(即日撤去)

マッチング成果へつなげるための集客・サポート企画案

- ・同時開催イベントによる集客。
大阪大学イノベーションフェア・大阪中小企業応援センターセミナーを同時開催し、相乗効果による来場者増加を目指す。
- ・会場内特設会場を利用したイベント。
竹原信夫氏コーディネートによる「大阪-明るいプレゼンテーション」等の開催。
各種協会・団体、地元大学等の協力による特設会場イベントの充実。
- ・出展企業の事前PR活動。
ホームページ上で開催前に出展者の産産マッチング情報・産学研究シーズを配信。
出展企業・研究シーズとのマッチング見込み先への事前アプローチ。
- ・主催者・後援者の協力機関を活用した来場者募集のための情報提供。
DM、招待状、メールマガジン等のWEBを活用した告知、各支援先企業への個別アプローチ等。
- ・新しい情報提供の試み。
ツイッターによる情報発信等。  @OsakaSaito
<http://twitter.com/OsakaSaito>
- ・マッチングコーディネート活動。
摂津水都信用金庫支店長等が全出展ブース訪問により産産マッチングのコーディネートを実施。
大阪大学産学連携推進本部産学連携コーディネーターによる産学連携相談先への個別訪問。
- ・来場者アンケート実施。
アンケート粗品の提供。



■梅田・新大阪駅から

地下鉄御堂筋線「千里中央駅」で大阪モノレールに乗り換え門真市方面（彩都西方面）「万博記念公園駅」下車 徒歩5分

■京都駅から

- ・JR東海道線本線「茨木駅」下車、バスまたはタクシー10分
- ・阪急京都線「南茨木」で大阪モノレールに乗り換え大阪空港方面「万博記念公園駅」下車 徒歩5分

ホテル阪急エキスポパーク

〒565-0826

大阪府吹田市千里万博公園1-5

TEL 06-6878-5151 FAX 06-6878-3456

お問い合わせ

(株)大阪彩都総合研究所内 産産学ビジネスマッチングフェア事務局

担当：北野・柿田

茨木市西駅前町9-30 電話：072-631-2233 FAX：072-631-2277

<http://www.saito-souken.co.jp>